



Ágreda Tráfico Aplicaciones

**BALIZA ENCASTRABLE CON LEDS SR-48P**



Producto	SR-48P
Características funcionales	Baliza de Guiado luminosa con Leds

**CARACTERÍSTICAS TÉCNICAS**

Disipador para mantener una correcta disipación de calor y una elevada intensidad lumínica  
Idóneo para zonas con nieve.  
Proyectado para balizamiento de carreteras, túneles.  
Construcción robusta.  
Alta luminosidad día y noche.  
Aleación de acero con excelente resistencia a la corrosión  
Leds de alta luminosidad con calibración. Cromática y con 1 W de potencia.  
Conexión por cableado, a Red o Placa Solar.  
Bajo mantenimiento.  
Posibilidad de integración con sistema de control de tráfico  
Funcionamiento bidireccional.  
Leds protegidos por ventana con policarbonato.  
Diversos modos de funcionamiento.  
Funciones programables.  
100% a prueba de agua. Totalmente estanco.  
Posibilidad de control remoto por PC, ECB, etc

Modos de funcionamiento	Fijo Intermitente Secuencial
Protocolo comunicación, Master / Esclavo	Comunicación RS485 (opcional) Comunicación CAN-BUS (opcional)

<b>CARACTERÍSTICAS ELÉCTRICAS</b>					
<b>Alimentación</b>		24Vdc			
<b>Corriente continua p/led</b>		350mA a 24Vdc			
<b>Consumo Total</b>		7,2W			
<b>CABLES DE CONEXIÓN</b>					
<b>Marrón - Rojo</b>		<b>(+)</b>			
<b>Azul</b>		<b>(-)</b>			
<b>CARACTERÍSTICAS ÓPTICAS</b>					
<b>Número de LEDS</b>		4+4 Leds de potencia de 1W			
<b>Tipo de LED</b>	<b>CREE</b>	<b>CREE</b>	<b>NICHIA</b>	<b>NICHIA</b>	<b>NICHIA</b>
<b>Color Led</b>	<b>Ámbar</b>	<b>Rojo</b>	<b>Blanco</b>	<b>Azul</b>	<b>Verde</b>
<b>Ángulo</b>	<b>16°</b>	<b>16°</b>	<b>16°</b>	<b>16°</b>	<b>16°</b>
<b>Intensidad brillo / led</b>	<b>80 lm</b>	<b>58 lm</b>	<b>135 lm</b>	<b>28 lm</b>	<b>98 lm</b>

<b>CARACTERÍSTICAS MECÁNICAS</b>	
<b>Dimensiones</b>	<b>Diámetro: 160,5 mms.</b>
<b>Profundidad</b>	<b>104,41 mms.</b>
<b>Altura máx. por encima del firme</b>	<b>7,5 mms.</b>
<b>Profundidad para instalación</b>	<b>95 mms.</b>
<b>Superficie visible</b>	<b>Diámetro 160,5 mms.</b>
<b>Material carcasa</b>	<b>Aluminio</b>
<b>Material Baliza</b>	<b>Aleación metálica inoxidable de gran resistencia mecánica y excelente resistencia a la corrosión.</b>
<b>Resistencia Mecánica</b>	<b>SR-48: 120 Toneladas</b>
<b>Peso</b>	<b>2,9 Kgr</b>
<b>Índice de Protección )IP)</b>	<b>IP68</b>
<b>Índice de protección (IK)</b>	<b>Ik10</b>

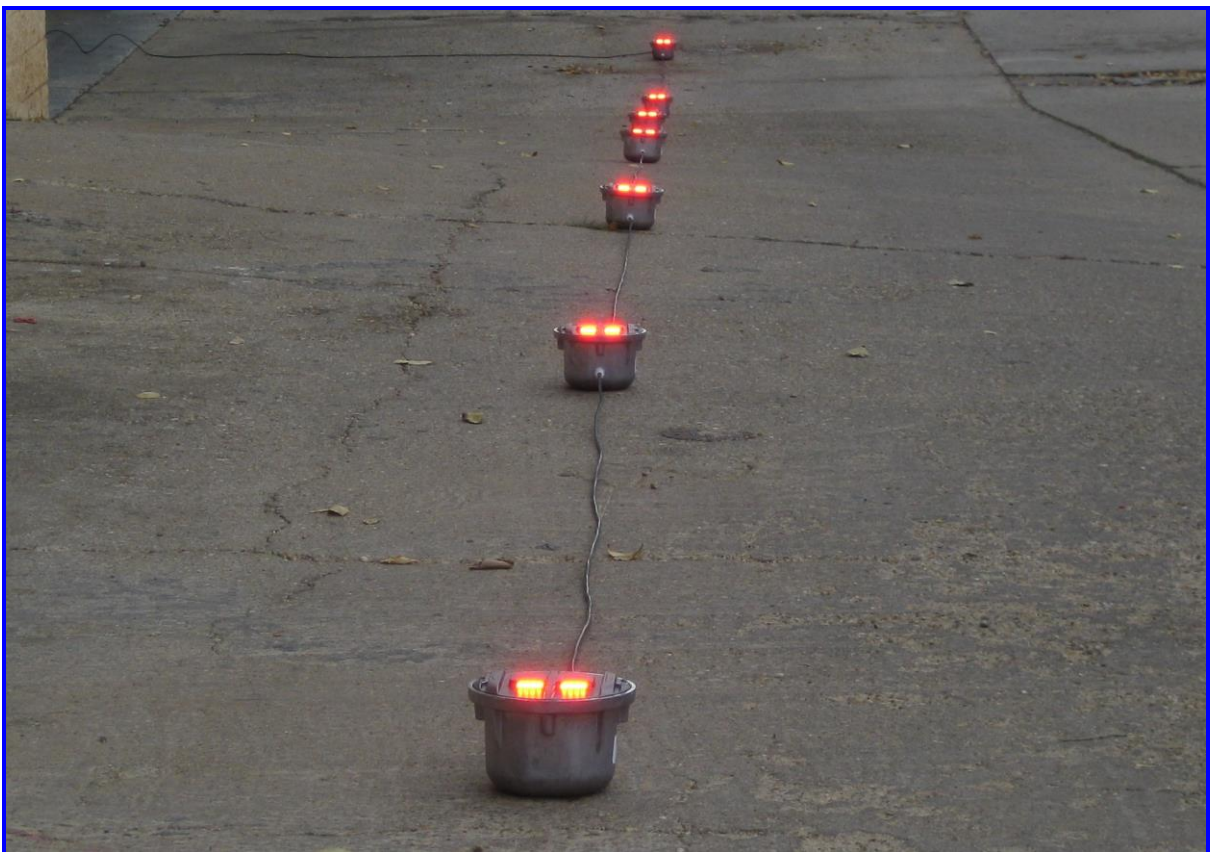
**SR-48 LEDS BLANCOS**



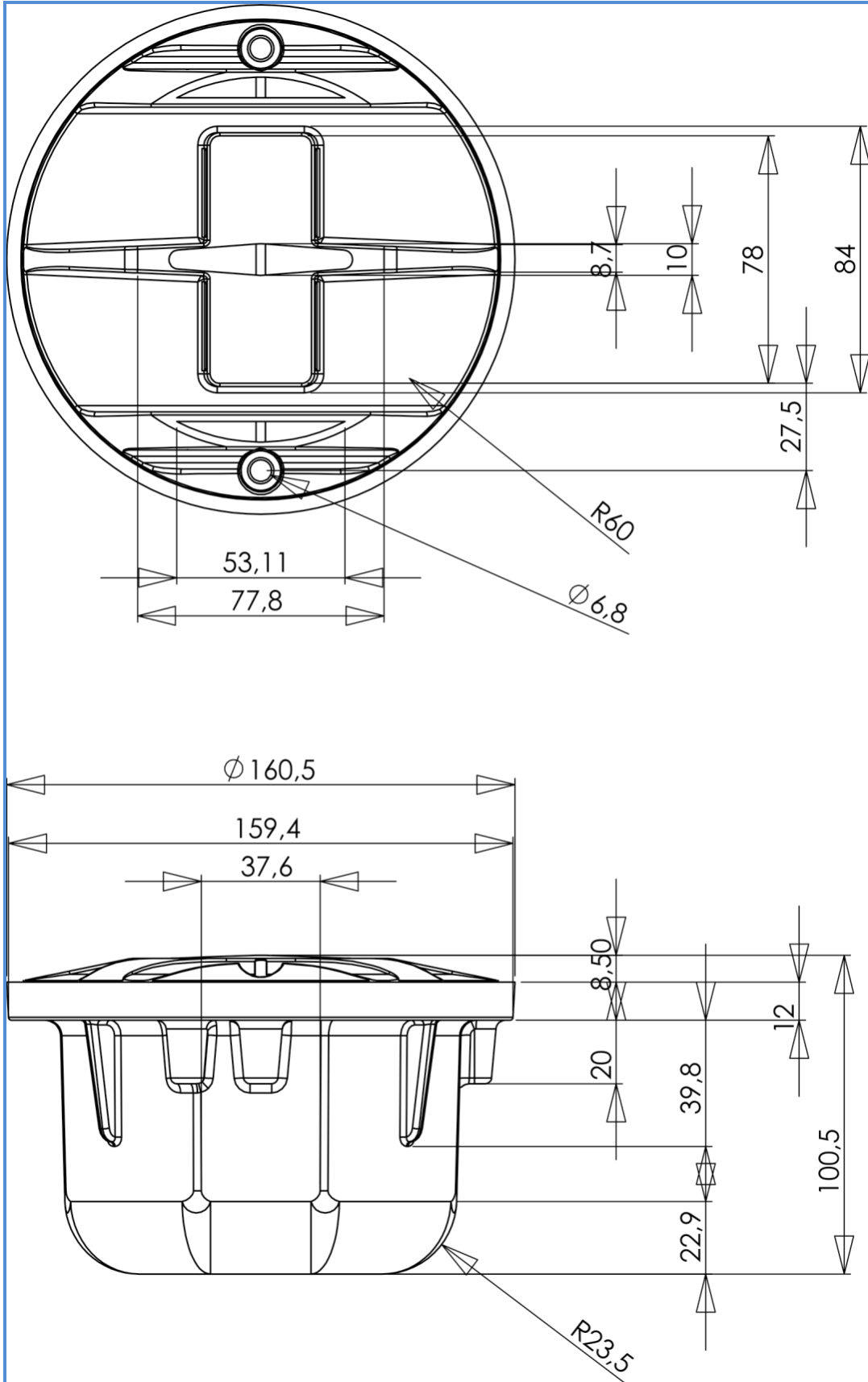
**SR-48 LEDS VERDES**

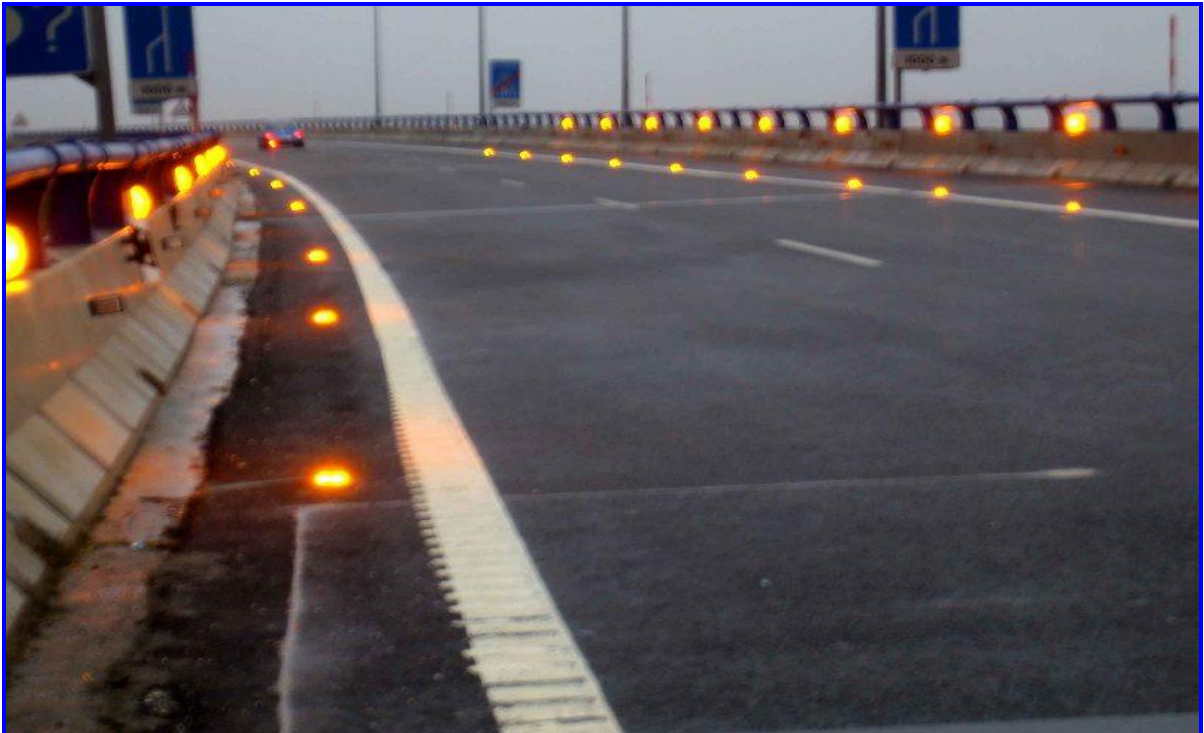
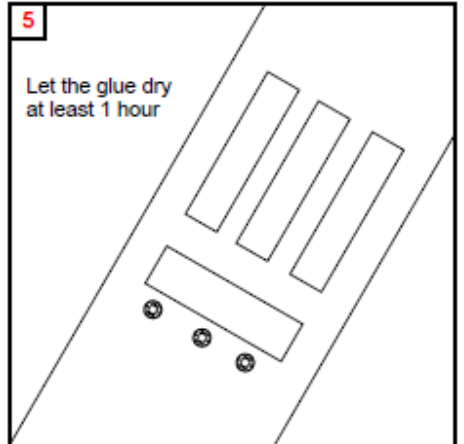
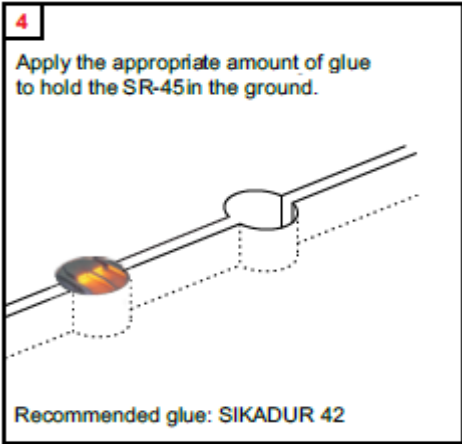
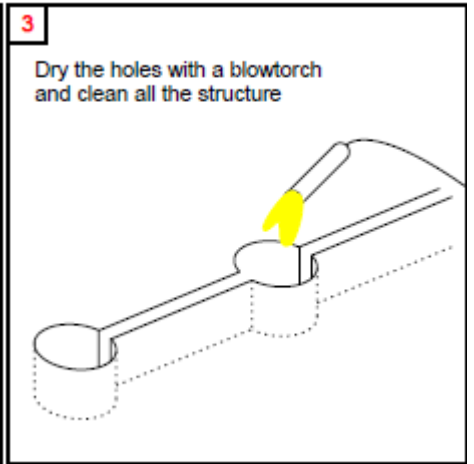
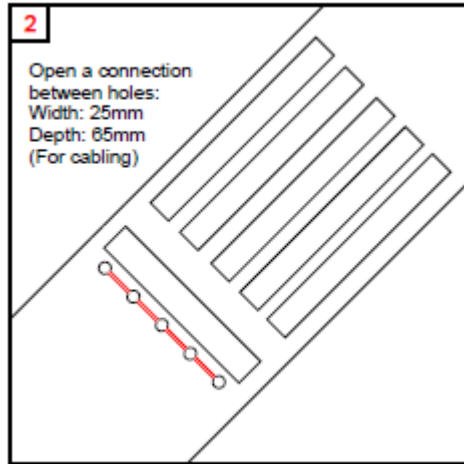
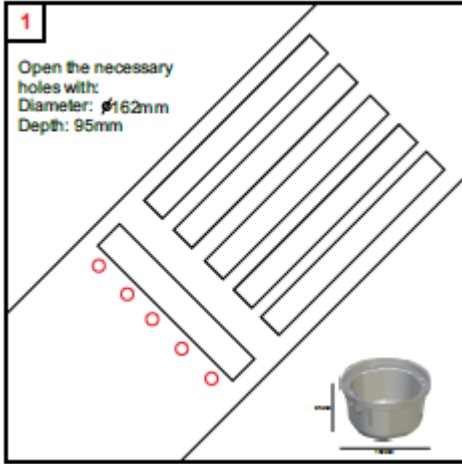


## SIMULACIÓN DE INSTALACIÓN



**MEDIDAS**





**ÁGREDA TRÁFICO APLICACIONES**  
**C/ Santa Teresa de Jesús nº 16**  
**42003-SORIA**

**e-mail: [info@agredatrafico.com](mailto:info@agredatrafico.com)**  
**<http://www.agredatrafico.com>**  
**B-42214734**